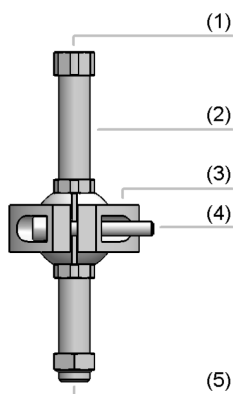


Supporti universali HTR-UNI

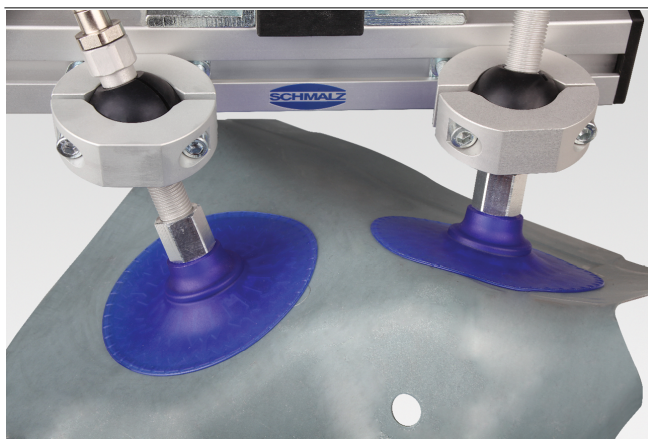
Filettatura G1/4"



Supporti universali HTR-UNI



Design del sistema Supporti universali HTR-UNI



Ventose con supporti universali HTR-UNI per la movimentazione di lamiera

Idoneità per applicazioni specifiche del settore

Applicazioni

- Supporto universale per montaggio sui tubi a sezione tonda o quadra e profilo in alluminio mediante diversi adattatori
- Regolazione dell'altezza e dell'inclinazione per adattamento alle geometrie di pezzi differenti

Design

- Supporto in alluminio anodizzato, stratificato, composto da tubo di supporto (2), fascetta a sfera (3) e diversi adattatori per il montaggio su tubi a sezione tonda e quadra
- Tubo filettato sul lato inferiore (5) con filettatura G1/4" per il montaggio di ventose, sul lato superiore (1) con filettatura G1/4" per l'integrazione all'alimentazione del vuoto o per il montaggio di eiettori in linea
- Con viti di fissaggio (4)

Prodotti punti di forza del prodotto

- La semplicità di regolazione e fissaggio permette un uso flessibile, cambi rapidi e tempi brevi di allestimento
- Altezza e inclinazione regolabili per un adattamento ottimale ai pezzi da lavorare, ad esempio lamiera curve
- Montaggio possibile su tubi rotondi e quadrati
- Montaggio rapido ed economico dei sistemi di presa, poiché le ventose con filettatura G1/4" possono essere attaccate direttamente

Supporti universali HTR-UNI

Filettatura G1/4"

🔗 Codice modello Supporti universali HTR-UNI

HTR-UNI	–	1N	–	G2	–	80
1		2		3		4

1 – Denominazione in breve

Codice	Esecuzione
HTR-UNI	HTR-UNI

2 – Attacco traversa

Codice	Attacco
1N	1 linguetta
2N	2 linguette

3 – Attacco

Codice	Attacco
G2	Raccordo filettato G1/4-AG

4 – Lunghezza

Codice	Lunghezza in mm
80...200	80 fino a 200

Il supporto universale HTR-UNI viene fornita non montata. La fornitura è costituita da:

- Tubo di supporto – disponibile in diversi lunghezze
- Fascetta a sfera – disponibile in diversi versione

Accessori disponibili: adattatore per profili, adattatore per tubo, inserto riduttore, collegamento de ventosa

🔗 Dati di ordinazione Supporti universali HTR-UNI

Tipo	N. articolo
HTR-UNI 1N G2 80	10.01.03.00107
HTR-UNI 2N G2 80	10.01.03.00223
HTR-UNI 2N G2 80	10.01.03.00298
HTR-UNI 2N G2 110	10.01.03.00328
HTR-UNI 2N G2 140	10.01.03.00299
HTR-UNI 2N G2 200	10.01.03.00309

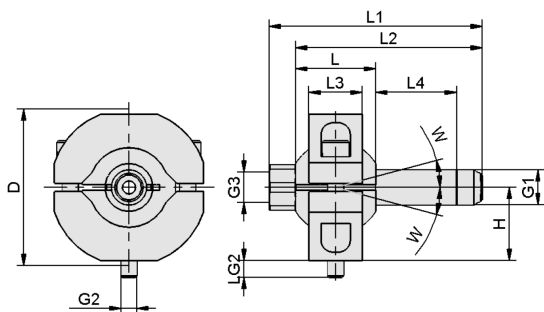
🔗 Dati di ordinazione Accessori Supporti universali HTR-UNI

Tipo		N. articolo
Adattatore per profili	HTR-STB 30x30 UNI	10.01.03.00135
Adattatore per tubo	HTR-STC D32 UNI	10.01.03.00108
Inserto riduttore	BUCHSE 32-25x21 PA	10.01.03.00097
Attacco a ventosa	SAUG-ANB G1/4-AG 80	10.01.03.00292
Attacco a ventosa	SAUG-ANB G1/4-AG 110	10.01.03.00327
Collegamento de ventosa	SAUG-ANB G1/4-AG 140	10.01.03.00291
Attacco a ventosa	SAUG-ANB G1/4-AG 200	10.01.03.00308

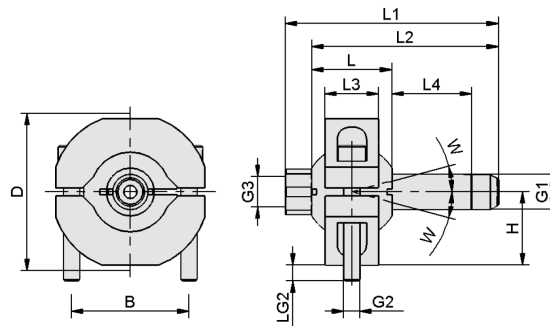
Supporti universali HTR-UNI

Filettatura G1/4"

Dati di costruzione Supporti universali HTR-UNI



HTR-UNI 1N G2



HTR-UNI 2N G2

Supporti universali HTR-UNI

Filettatura G1/4"

Dati di costruzione Supporti universali HTR-UNI

Tipo	B [mm]	D [mm]	G1	G2		H [mm]	L [mm]	L1 [mm]	L2 [mm]	L3 [mm]	L4 [mm]	LG2 [mm]	W [°]
HTR-UNI 1N G2 80	-	59	G1/4"-AG	M6-AG	G1/4"-IG	27,5	30	80	70	20	25	7	15
HTR-UNI 2N G2 80	44	59	G1/4"-AG	M6-AG	G1/4"-IG	27,5	30	80	70	20	25	6	15
HTR-UNI 2N G2 80	44	59	G1/4"-AG	M6-AG	G1/4"-IG	27,5	30	80	70	20	6	6	15
HTR-UNI 2N G2 110	44	59	G1/4"-AG	M6-AG	G1/4"-IG	27,5	30	110	100	20	36	6	15
HTR-UNI 2N G2 140	44	59	G1/4"-AG	M6-AG	G1/4"-IG	27,5	30	140	130	20	66	6	15
HTR-UNI 2N G2 200	44	59	G1/4"-AG	M6-AG	G1/4"-IG	27,5	30	200	190	20	126	6	15